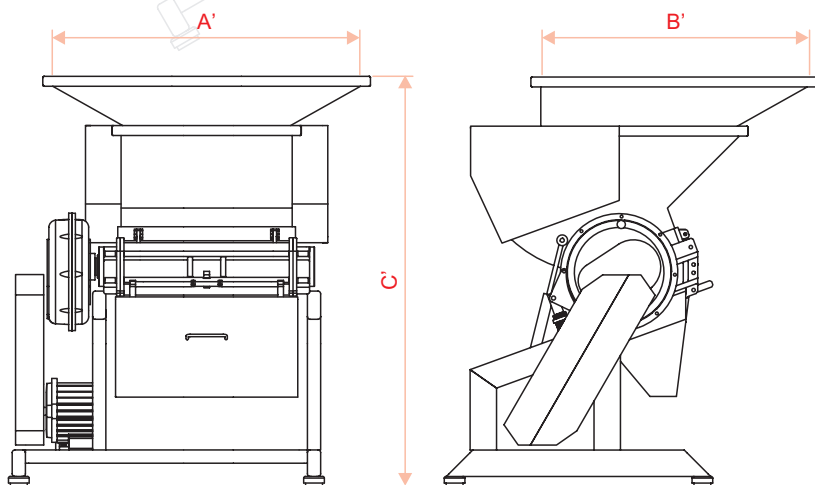


CASTOR 600 / CASTOR 1000

CASTOR 1000 DP

		CASTOR 600	CASTOR 1000	CASTOR 1000 DP
Prikon hlavného pohonu (kW)	Main drive input (kW)	15/22/30	22/30	2 × 30
Prikon hydraulického agregátu (kW)	Hydraulic system input (kW)	2.2	2.2	2.2
Priemer rotora (mm)	Rotor diameter (mm)	350	350	350
Otáčky rotora (1/min)	Rotor speed (1/min)	90	90	90
Počet rotorových nožov (ks)	Rotor cutting knives (pcs)	12 resp. 24	21 resp. 42	21 resp. 42
Plniaci otvor (mm)	Feeding opening (mm)	600 × 1200	1024 × 1200	1024 × 1200
Priemer odsávacieho potrubia (mm)	Pneumatic tube diameter (mm)	200	200	200
Rýchlosť vzduchu pneumodopravy (m/s)	Pneumatic suction speed (m/s)	28	28	28
Hmotnosť (kg)	Weight (kg)	2300	3300	
Otvory v sieti (mm)	Holes in the sieve (mm)	12 ÷ 40	12 ÷ 40	12 ÷ 40
Približný výkon zariadenia (m ³ /h)	Approximate device output (m ³ /h)	1 ÷ 4	2 ÷ 6	2 ÷ 8
Elektrická sústava	Electric system	400 V, 50 Hz	400 V, 50 Hz	400 V, 50 Hz
Elektrické krytie	Electric protection	IP 54	IP 54	IP 54
Elektroskriňa	Electric chamber	RITTAL	RITTAL	RITTAL
Aktívne elektrické členy	Active electric parts	SCHNEIDER	SCHNEIDER	SCHNEIDER
Riadiaca jednotka	Control unit	SCHNEIDER	SCHNEIDER	SCHNEIDER
Povrchová úprava (šedá)	Finish (grey)	RAL 7026	RAL 7026	RAL 7026
Vybrané časti povrchu (červená)	Selected parts of the device (red)	RAL 3020	RAL 3020	RAL 3020



CASTOR 600 / CASTOR 1000

Rozšírená násypka / Enlarged hopper

Rozmery (mm) / Dimensions (mm)

	CASTOR 600	CASTOR 1000	CASTOR 1000 DP
A	600	1024	1024
B	1200	1200	1200
C	2177	2177	2177
D	1625	1625	1625
E	1840	1840	1840
F	1485	1909	-
F'	-	-	2395
G	541 ÷ 865	541 ÷ 865	541 ÷ 865
A'	1436	1860	1860
B'	1613	1613	1613
C'	2475	2475	2475