

DR120-0-0002

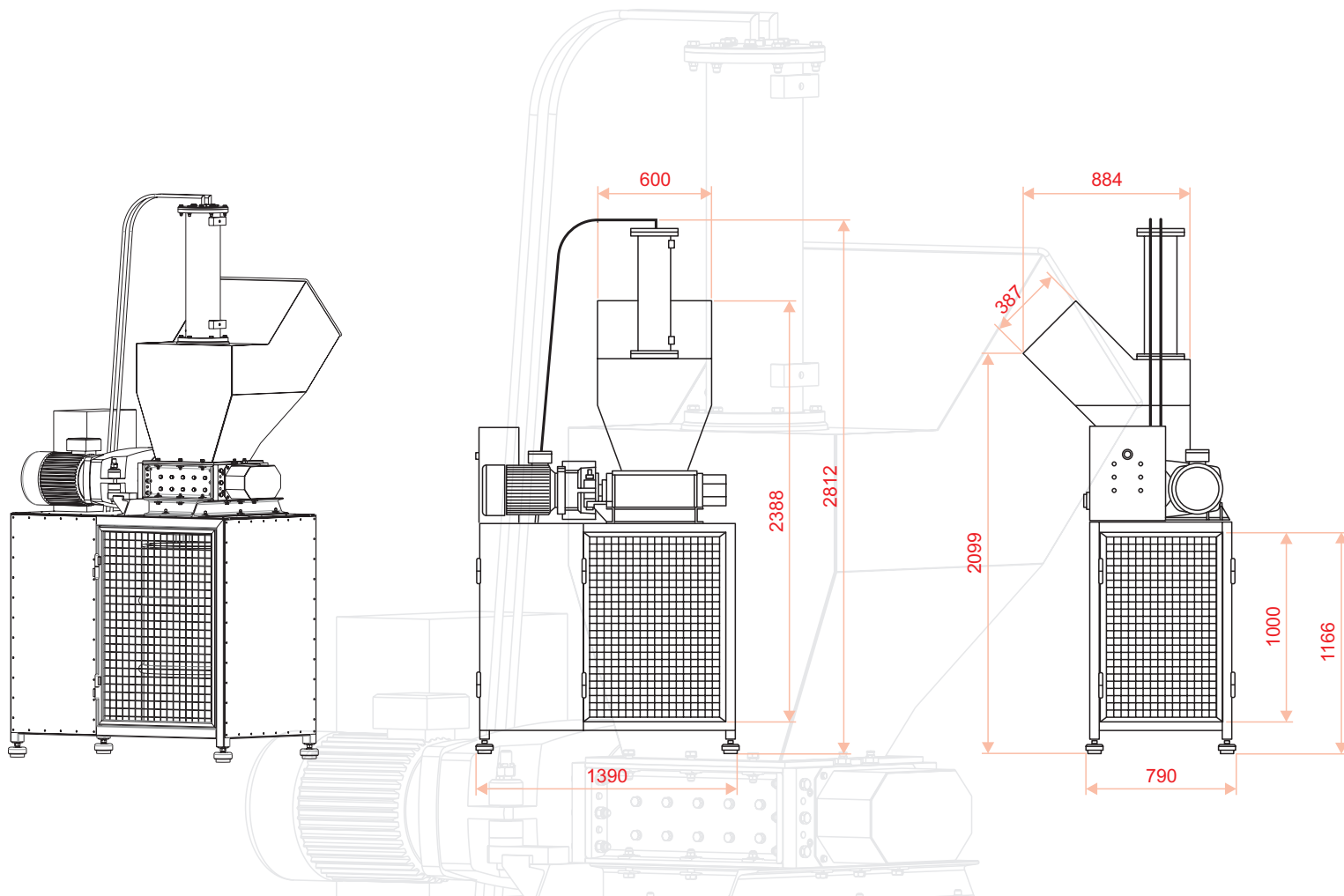
Dvojrotorový drvič. Technické údaje a rozmery

Twin-shaft shredder. Technical data and dimensions

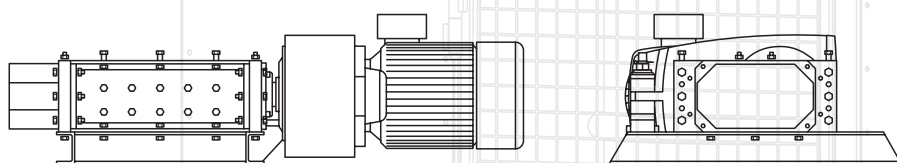
ING. ČASTULÍK

TECHNOLÓGIE SPRACOVANIA ODPADOV

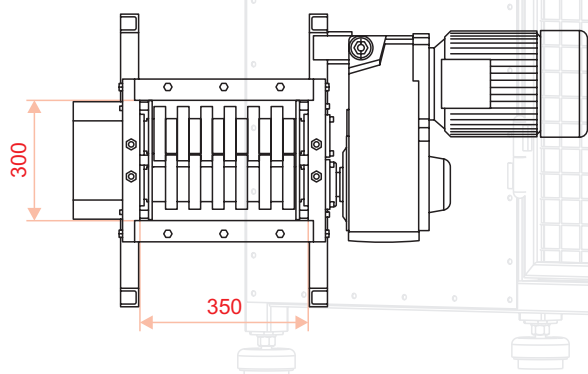
WASTE PROCESSING TECHNOLOGIES



Drviaca komora / Shredding chamber



Pritlačací mechanizmus	Áno
Plnenie násypky	Šikmo
Komora výsypky	Uzavretá
Stojan	Uzavretý
Pressing mechanism	Present
Filling of the feeding hopper	At an angle
Output hopper	Closed
Stand	Closed



Hmotnosť zariadenia (kg)	Device weight (kg)	620
Šírka nástroja (mm)	Tool width (mm)	4 / 9 / 18 / 29
Počet zubov na nástroji	Number of teeth on the tool	1 + 11
Otáčky rotorov (1/min)	Rotors revolutions (1/min)	7 + 58
Elektrický príkon (kW)	Electric input (kW)	1.1 + 9.2
Pohony	Drives	NORD
Elektrická sústava	Electric system	400 V, 50 Hz
Elektrické krytie	Electric protection	IP 54
Elektroskriňa	Electric chamber	RITTAL
Aktívne elektrické členy	Active electric parts	SCHNEIDER
Riadiaca jednotka	Control unit	SIEMENS
Povrchová úprava (šedá)	Finish (grey)	RAL 7026
Vybrané časti povrchu (červená)	Selected parts of the device (red)	RAL 3020

ING. ČASTULÍK, s.r.o.

Sídlo / Site: Ľubovníková 24, 84107 Bratislava, Slovakia
Prevádzka / Factory: Malacká 58, 90031 Stupava, Slovakia

GSM_O2: 00421 915 054 958
GSM_Orange: 00421 908 729 250

E-mail: castulik@castulik.sk
www.drvice.sk