

# DR120-0-0310

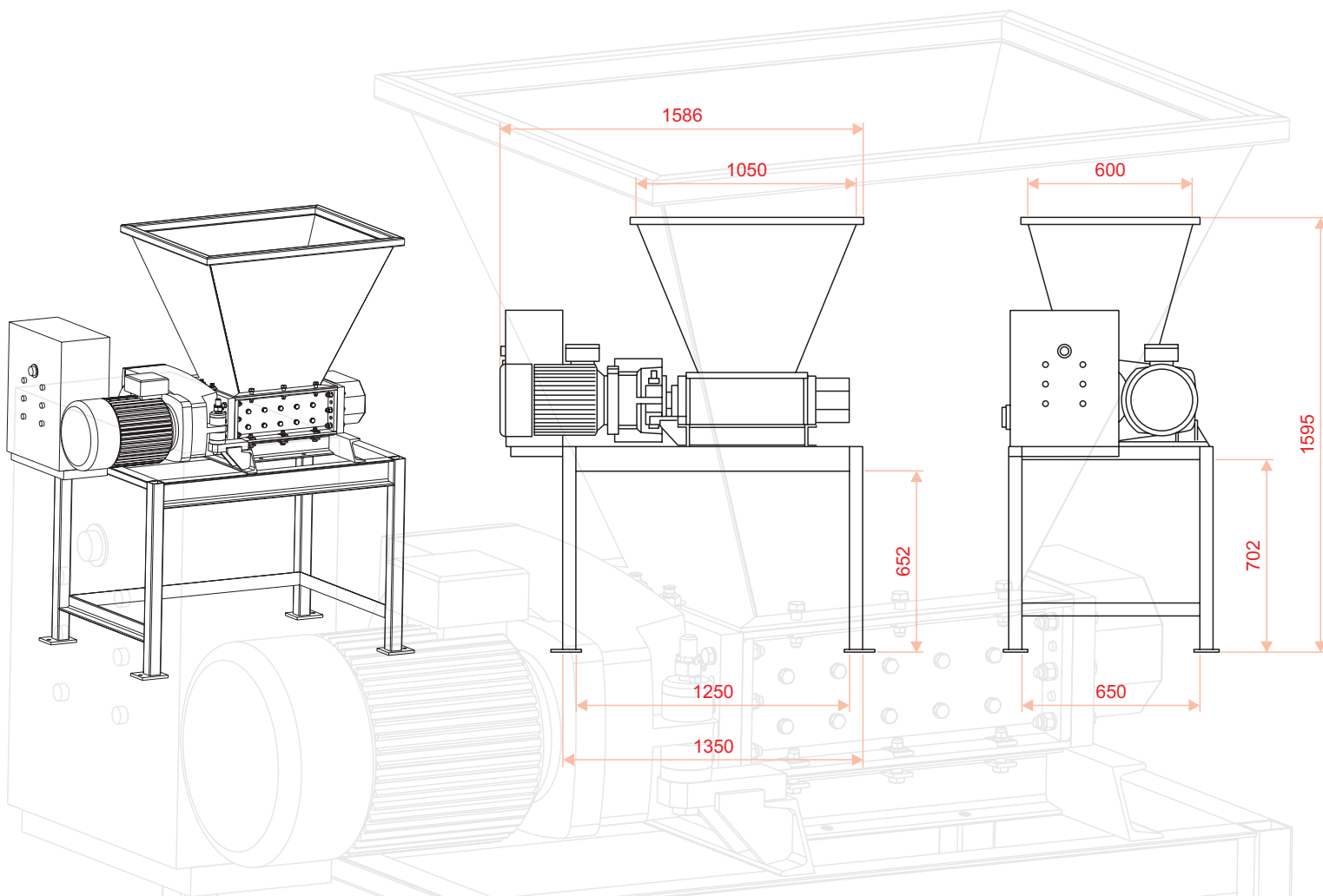
Dvojrotorový drvič. Technické údaje a rozmery

Twin-shaft shredder. Technical data and dimensions

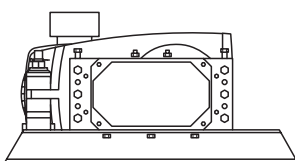
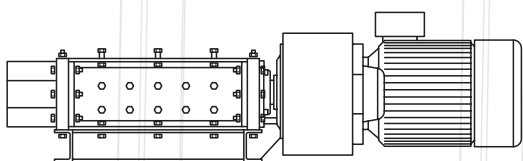
## ING. ČASTULÍK

TECHNOLÓGIE SPRACOVANIA ODPADOV

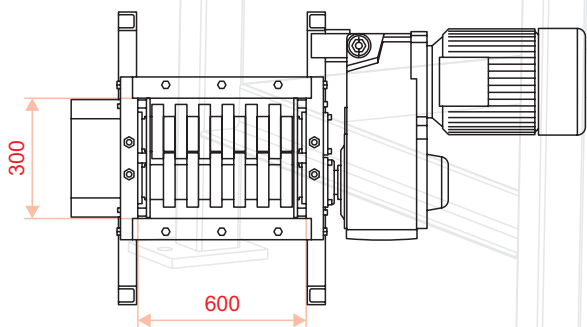
WASTE PROCESSING TECHNOLOGIES



Drviaca komora / Shredding chamber



Pritlačací mechanizmus	Nie je
Plnenie násypky	Zhora
Komora výsypky	Otvorená
Stojan	Otvorený
Pressing mechanism	Not present
Filling of the feeding hopper	From above
Output hopper	Opened
Stand	Opened



Hmotnosť zariadenia (kg)	Device weight (kg)	577
Šírka nástroja (mm)	Tool width (mm)	4 / 9 / 18 / 29
Počet zubov na nástroji	Number of teeth on the tool	1 + 11
Otáčky rotorov (1/min)	Rotors revolutions (1/min)	58
Elektrický príkon (kW)	Electric input (kW)	9.2
Pohony	Drives	NORD
Elektrická sústava	Electric system	400 V, 50 Hz
Elektrické krytie	Electric protection	IP 54
Elektroskriňa	Electric chamber	RITTAL
Aktívne elektrické členy	Active electric parts	SCHNEIDER
Riadiaca jednotka	Control unit	SIEMENS
Povrchová úprava (šedá)	Finish (grey)	RAL 7026
Vybrané časti povrchu (červená)	Selected parts of the device (red)	RAL 3020

ING. ČASTULÍK, s.r.o.

Sídlo / Site: Ľubovníková 24, 84107 Bratislava, Slovakia  
Prevádzka / Factory: Malacká 58, 90031 Stupava, Slovakia

GSM\_O2: 00421 915 054 958

GSM\_Orange: 00421 908 729 250

E-mail: castulik@castulik.sk

[www.drvice.sk](http://www.drvice.sk)