

# MN300-1-0159

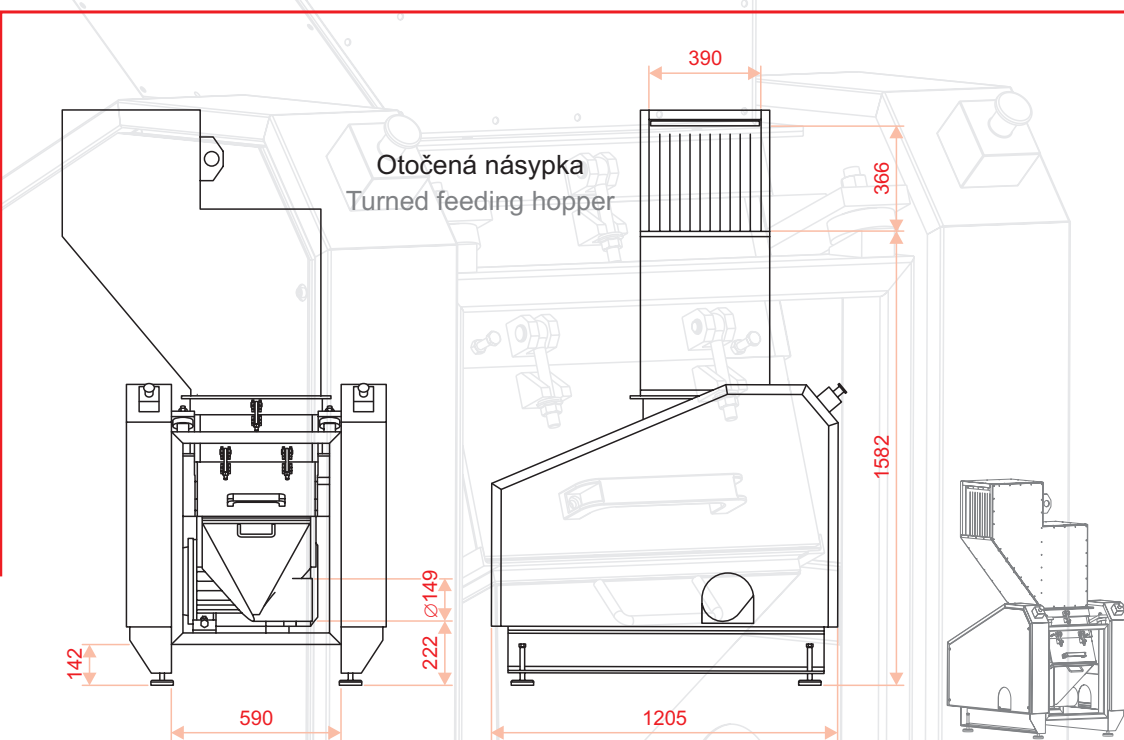
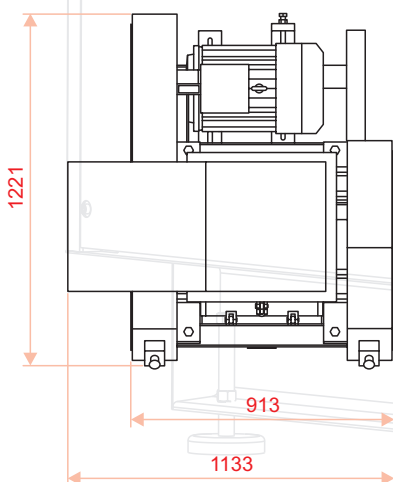
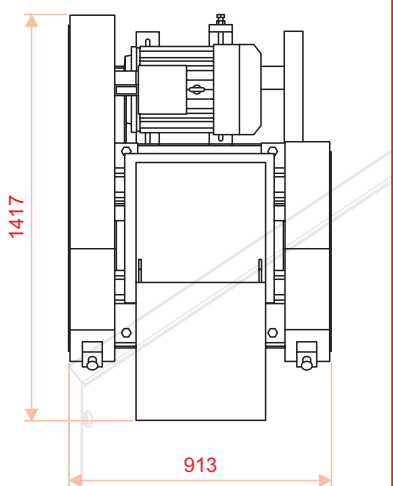
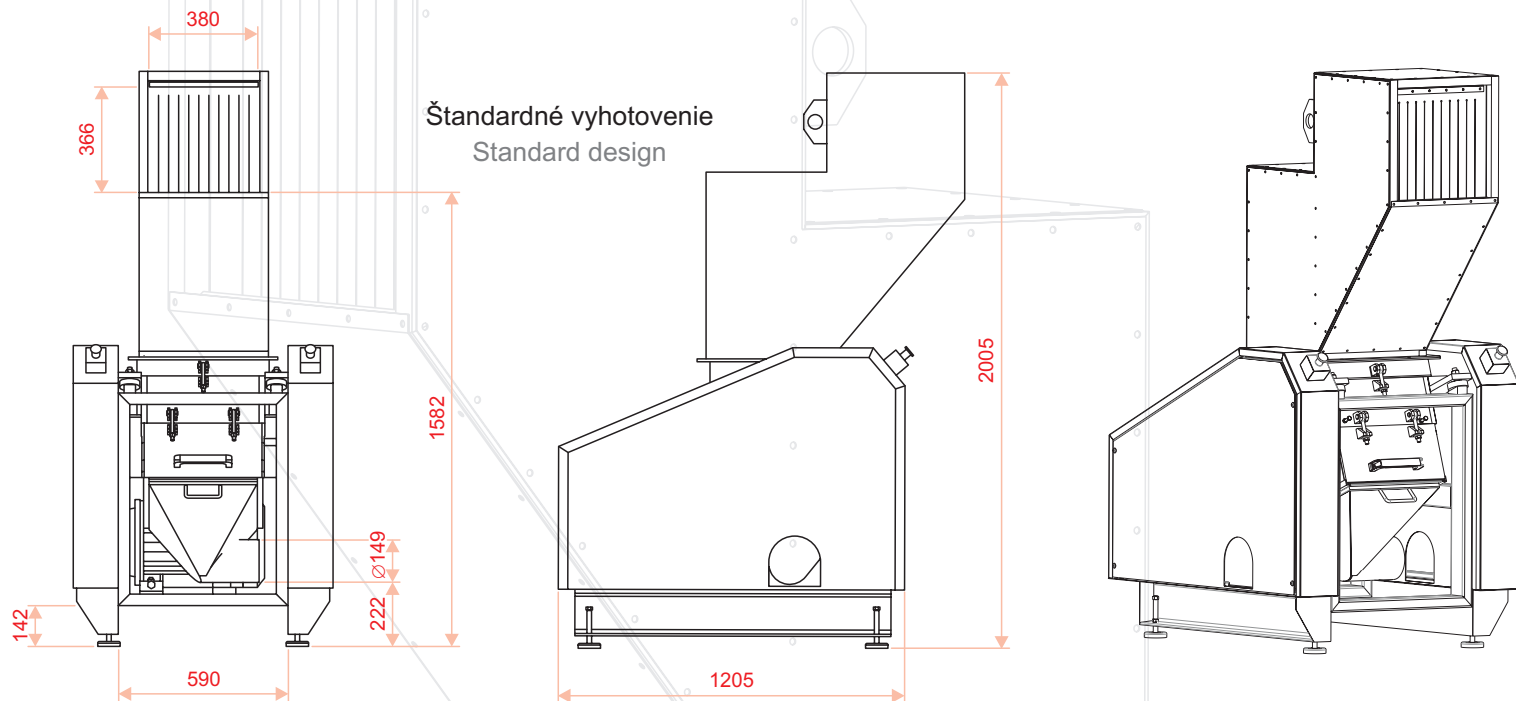
Granuátor. Technické údaje a rozmery

Granulator. Technical data and dimensions

**ING. ČASTULÍK**

TECHNOLÓGIE SPRACOVANIA ODPADOV

WASTE PROCESSING TECHNOLOGIES



Priemer rotora (mm)	Rotor diameter (mm)	300
Dĺžka nožov (mm)	Knives length (mm)	400
Počet statorových nožov (ks)	Number of stator knives (pcs)	2
Počet rotorových nožov (ks)	Number of rotor knives (pcs)	3
Otáčky rotora (1/min)	Rotor revolutions (1/min)	900
Otvory síta najmenej (mm)	Holes in the sieve at least (mm)	2
Riadiaci systém	Control system	Manuálny alebo PLC Manual or PLC
Príkon elektromotora (kW)	Electric input (kW)	7.5 / 15 / 22
Hmotnosť zariadenia (kg)	Device weight (kg)	720 / 800
Povrchová úprava (šedá)	Finish (grey)	RAL 7026
Vybrané časti povrchu (červená)	Selected parts of the device (red)	RAL 3020

**ING. ČASTULÍK, s.r.o.**

Sídlo / Site: Ľubovníková 24, 84107 Bratislava, Slovakia

Prevádzka / Factory: Malacká 58, 90031 Stupava, Slovakia

GSM\_O2: 00421 915 054 958

GSM\_Orange: 00421 908 729 250

E-mail: castulik@castulik.sk

[www.drvice.sk](http://www.drvice.sk)