

MN300-1-0292

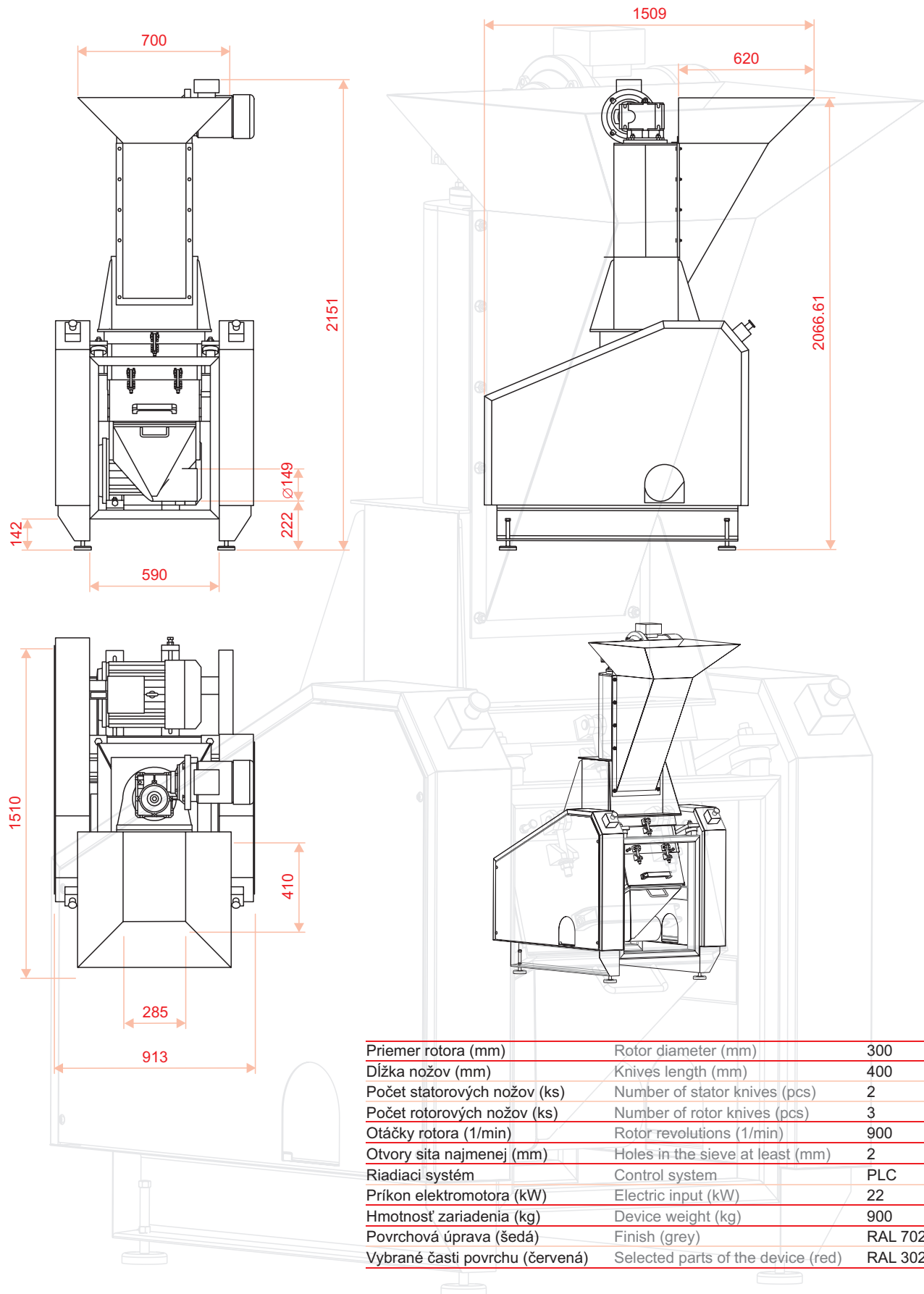
Granuátor. Technické údaje a rozmery

Granulator. Technical data and dimensions

ING. ČASTULÍK

TECHNOLÓGIE SPRACOVANIA ODPADOV

WASTE PROCESSING TECHNOLOGIES



Priemer rotora (mm)	Rotor diameter (mm)	300
Dĺžka nožov (mm)	Knives length (mm)	400
Počet satorových nožov (ks)	Number of stator knives (pcs)	2
Počet rotorových nožov (ks)	Number of rotor knives (pcs)	3
Otáčky rotora (1/min)	Rotor revolutions (1/min)	900
Otvory sita najmenej (mm)	Holes in the sieve at least (mm)	2
Riadiaci systém	Control system	PLC
Príkon elektromotora (kW)	Electric input (kW)	22
Hmotnosť zariadenia (kg)	Device weight (kg)	900
Povrchová úprava (šedá)	Finish (grey)	RAL 7026
Vybrané časti povrchu (červená)	Selected parts of the device (red)	RAL 3020

ING. ČASTULÍK, s.r.o.

Sídlo / Site: Ľubovníková 24, 84107 Bratislava, Slovakia

Prevádzka / Factory: Malacká 58, 90031 Stupava, Slovakia

GSM_O2: 00421 915 054 958

GSM_Orange: 00421 908 729 250

E-mail: castulik@castulik.sk

www.drvice.sk