

# SG409-0-0002

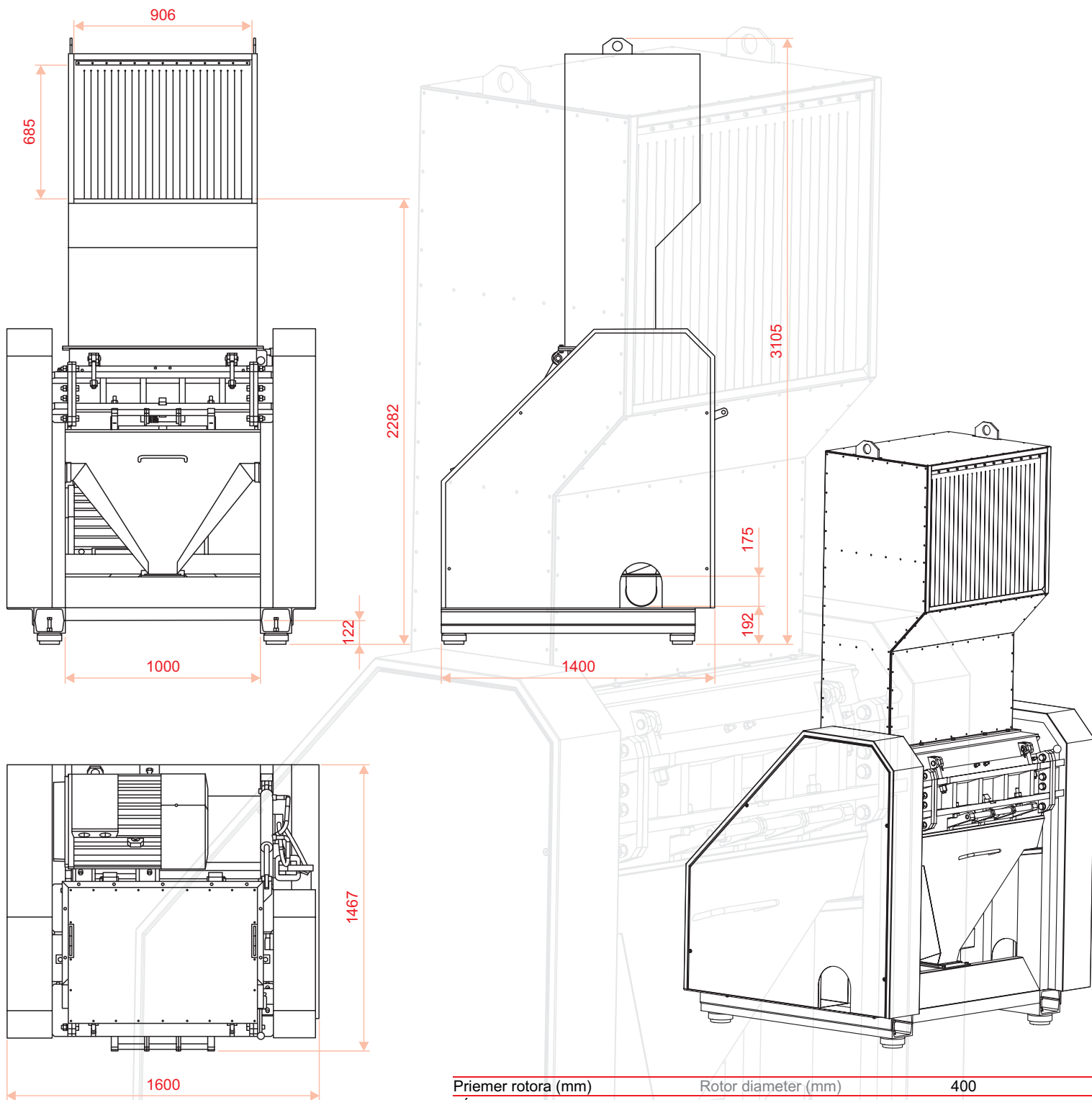
Granulátor. Technické údaje a rozmery

Granulator. Technical data and dimensions

**ING. ČASTULÍK**

TECHNOLÓGIE SPRACOVANIA ODPADOV

WASTE PROCESSING TECHNOLOGIES



Priemer rotora (mm)	Rotor diameter (mm)	400
Dĺžka nožov (mm)	Knives length (mm)	900
Počet statorových nožov (ks)	Number of stator knives (pcs)	2
Počet rotorových nožov (ks)	Number of rotor knives (pcs)	3
Otáčky rotora (1/min)	Rotor revolutions (1/min)	700
Otvory síta najmenej (mm)	Holes in the sieve at least (mm)	0.5
Riadiaci systém	Control system	PLC
Príkion elektromotora (kW)	Electric input (kW)	30 resp. 45 resp. 55
Hmotnosť zariadenia (kg)	Device weight (kg)	2800
Povrchová úprava (šedá)	Finish (grey)	RAL 7026
Vybrané časti povrchu (červená)	Selected parts of the device (red)	RAL 3020

**ING. ČASTULÍK, s.r.o.**

Sídlo / Site: Ľubovníková 24, 84107 Bratislava, Slovakia

Prevádzka / Factory: Malacká 58, 90031 Stupava, Slovakia

GSM\_O2: 00421 915 054 958

GSM\_Orange: 00421 908 729 250

E-mail: castulik@castulik.sk

[www.drvice.sk](http://www.drvice.sk)